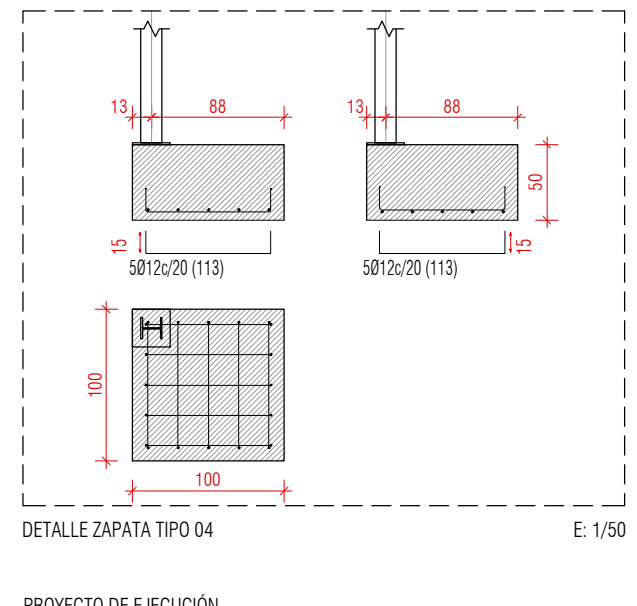
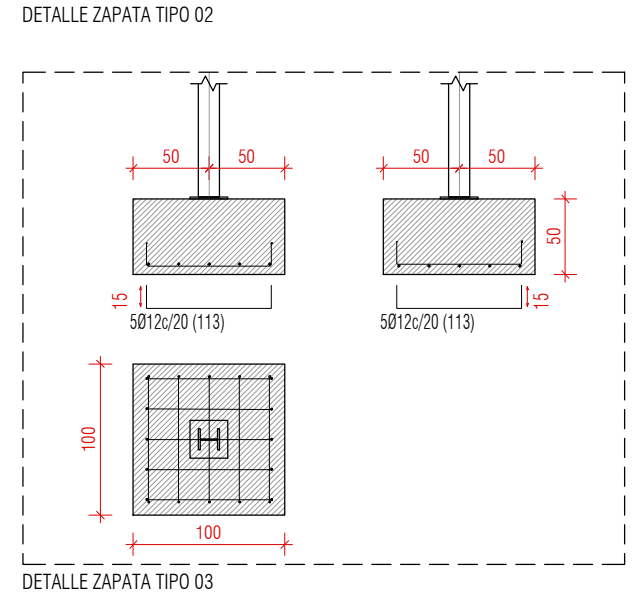
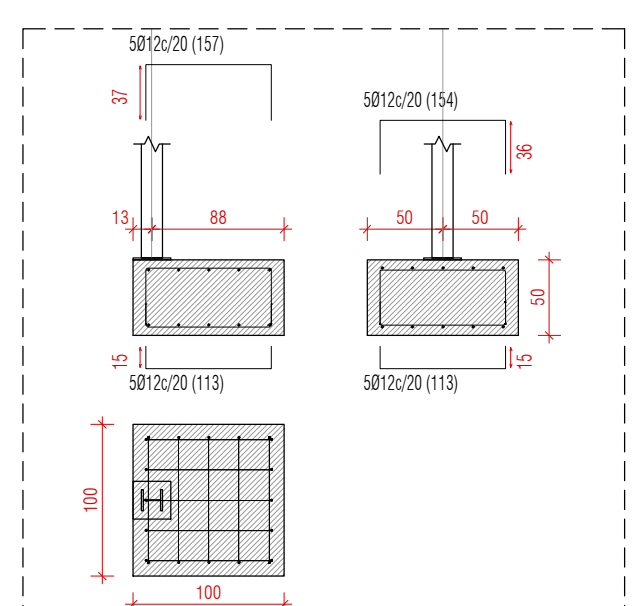
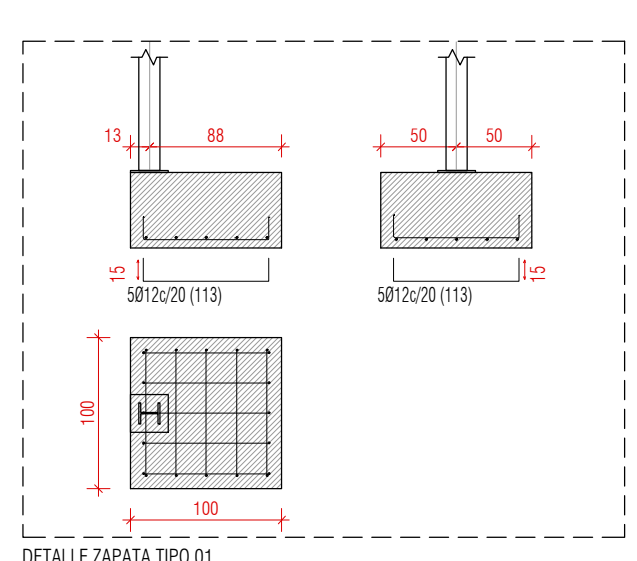
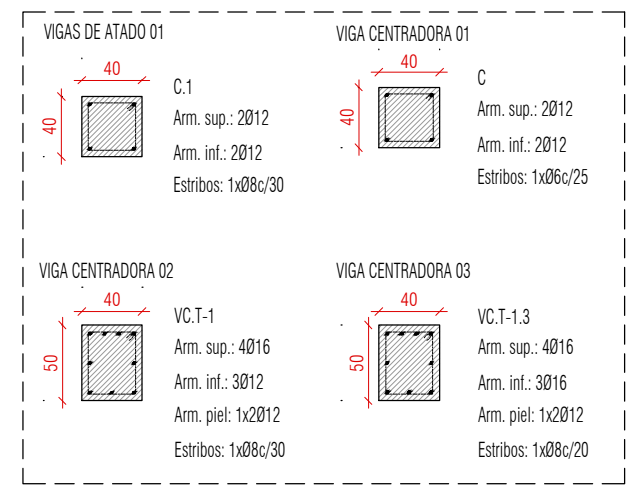


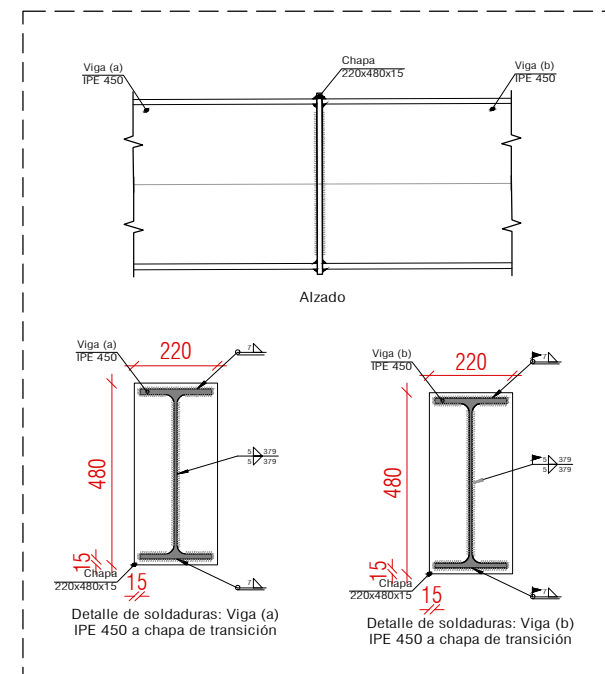
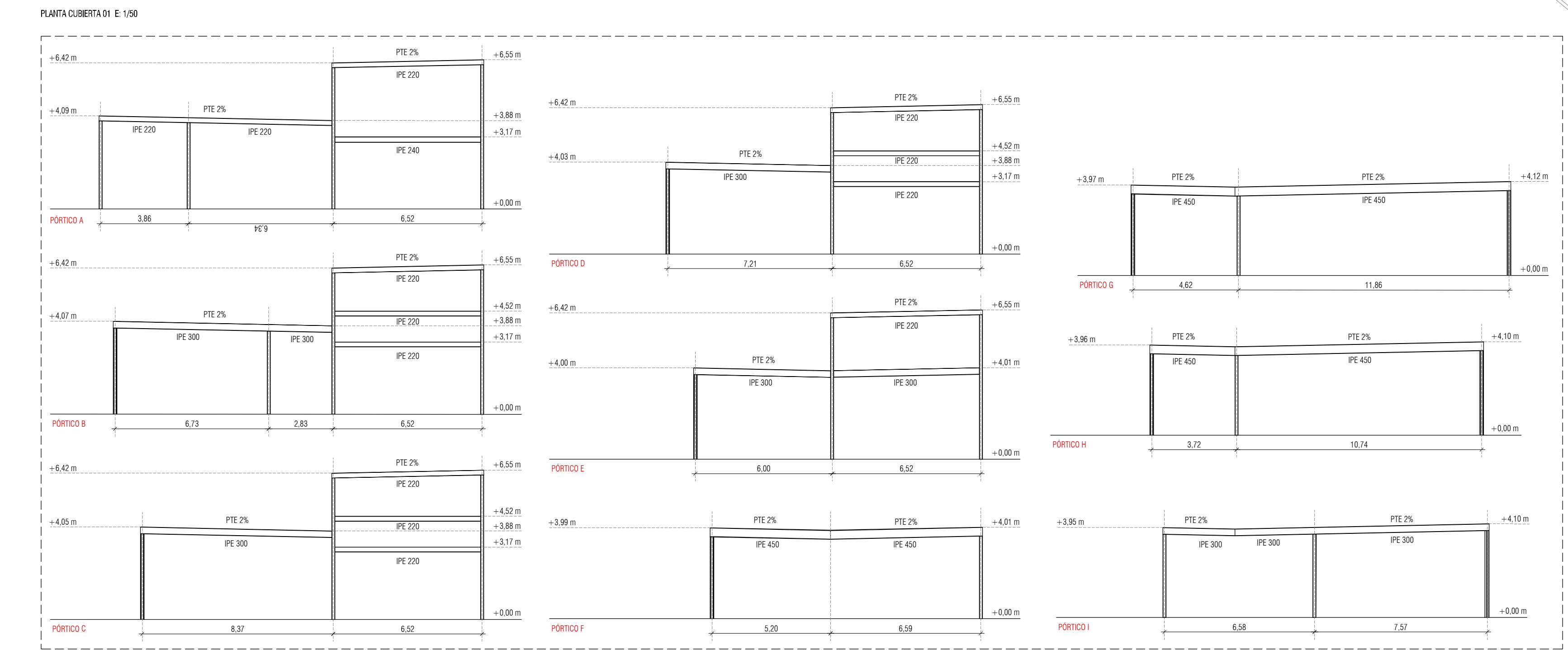
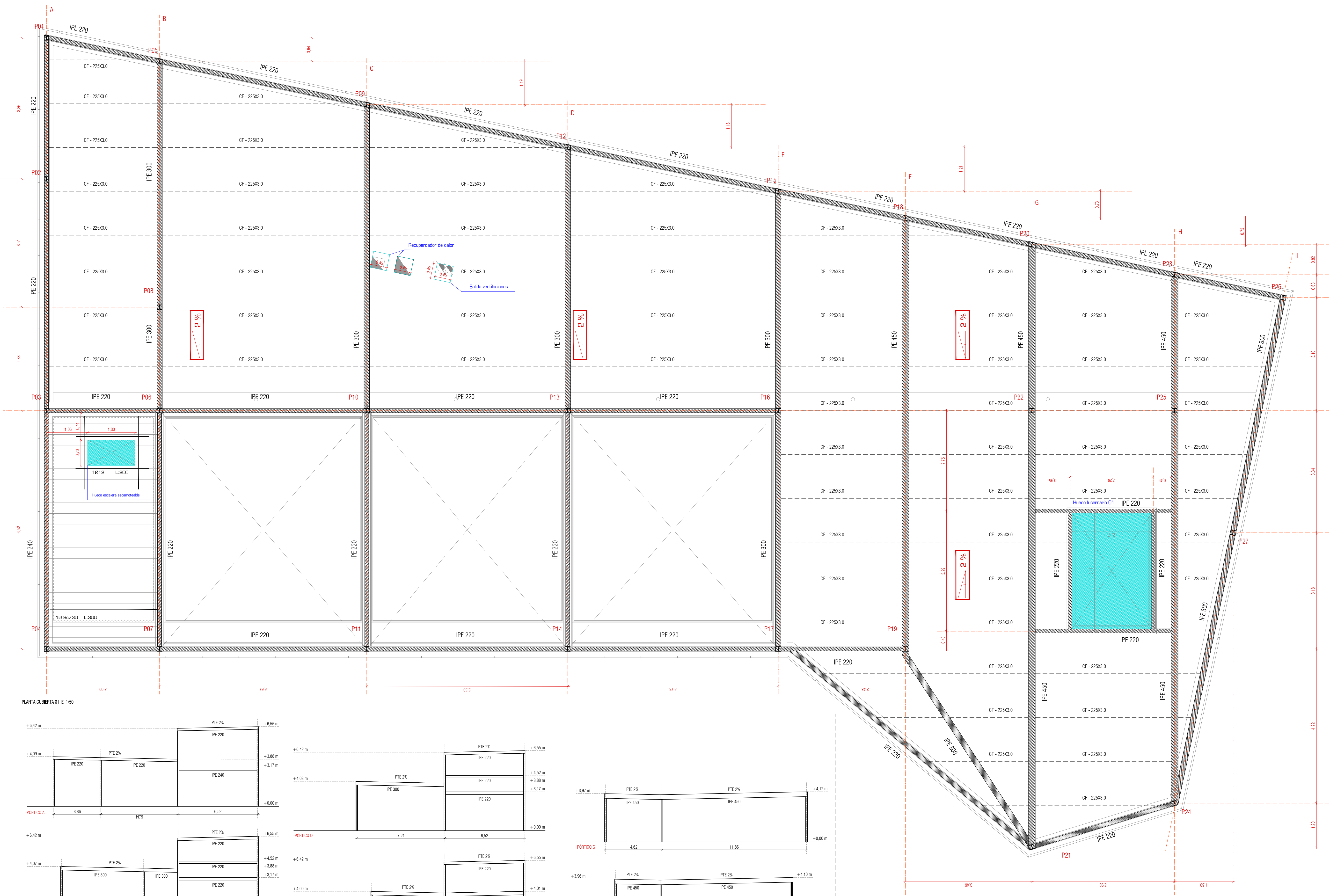
COMENTARIOS	
Reglamento: HA 25, 71-1.3	Sobrecarga de uso = 0.4kN/m2
Axón en cimentación: B 500 S, 10-1.15	Cargas muertas = 0.4kN/m2

CUADRO DE ELEMENTOS DE CIMENTACIÓN						
Referencia	Dimensiones (cm)	Casa (cm)	Armadura inf. X	Armadura sup. X	Armadura sup. Y	Armadura sup. Z
1	100x100	50	S8/12/20	S8/12/20		
2 y 3	100x100	50	S8/12/20	S8/12/20		
4	100x100	50	S8/12/20	S8/12/20		
5, 8, 12, 15 y 20	100x100	50	S8/12/20	S8/12/20		
6, 9, 10, 13, 16, 19, 21, 22 y 25	100x100	50	S8/12/20	S8/12/20		
7, 11, 14 y 17	100x100	50	S8/12/20	S8/12/20		
18	100x100	50	S8/12/20	S8/12/20	S8/12/20	S8/12/20
23	100x100	50	4Ø12/20	S8/12/20	4Ø12/20	S8/12/20
24	100x100	50	S8/12/20	S8/12/20		
26	100x100	50	S8/12/20	S8/12/20		
27	100x100	50	S8/12/20	S8/12/20	S8/12/20	S8/12/20

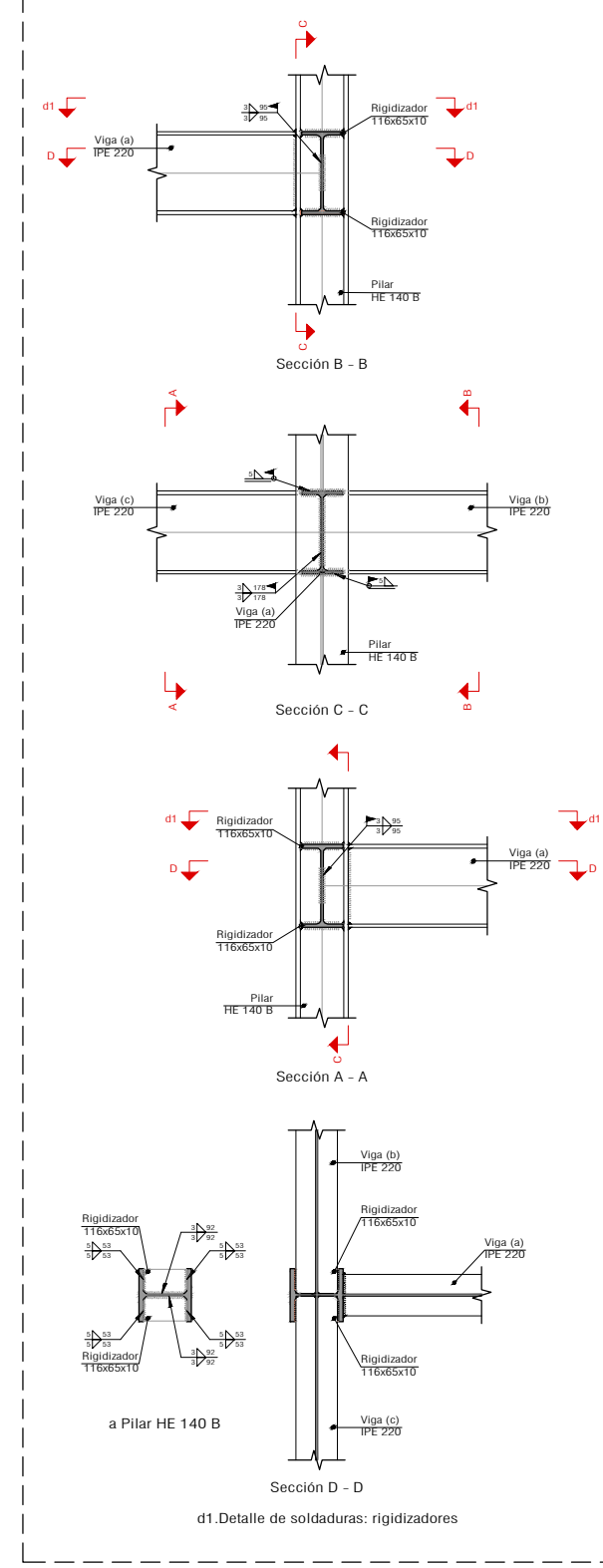


PROYECTO DE EJECUCIÓN
GRUPO GEN ARQUITECTURA
 T. 616 611 464 C/Boya nº10, Espin. Zaragoza
 DIRECCIÓN: C/º DE LA BARRICA DE SAN JUAN Nº 10, EL BURGO DE EBRO (ZARAGOZA)
 PROYECTOS: EXIST. AMPLIACIÓN DEL BURGO DE EBRO
 EQUIPO PROYECTOR: M.A. VILLANUEVA
 ESTRUCTURA: A1: 1/50 AS: 1/100
 CIMENTACIÓN: NOVIEMBRE 2020
 REF. 2020_31 FECHA: 2020/11 **E01**

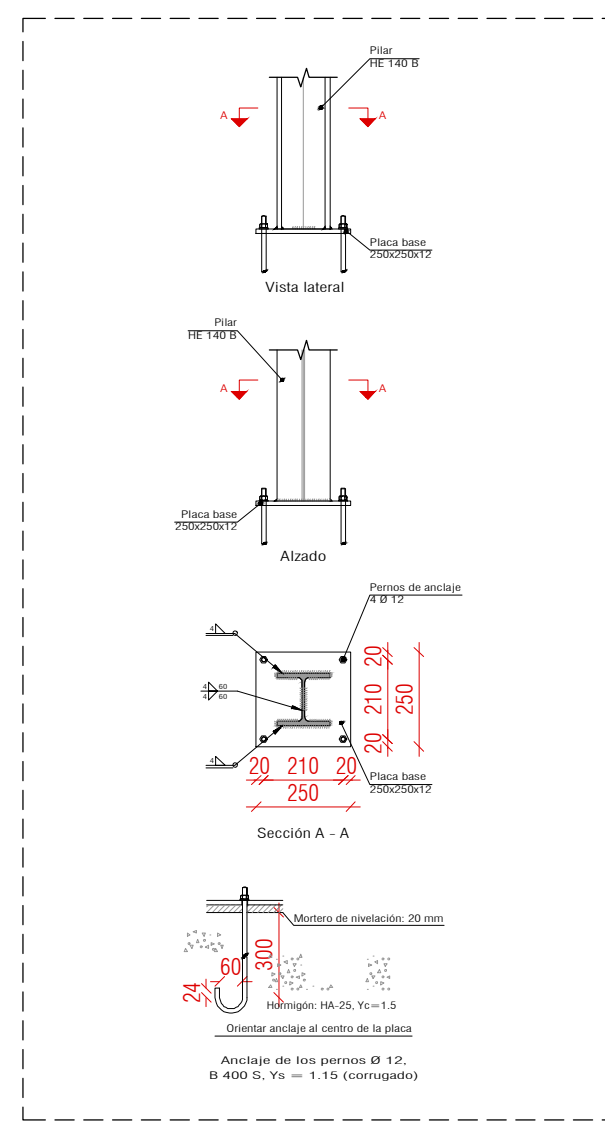
PLANTA CIMENTACIÓN



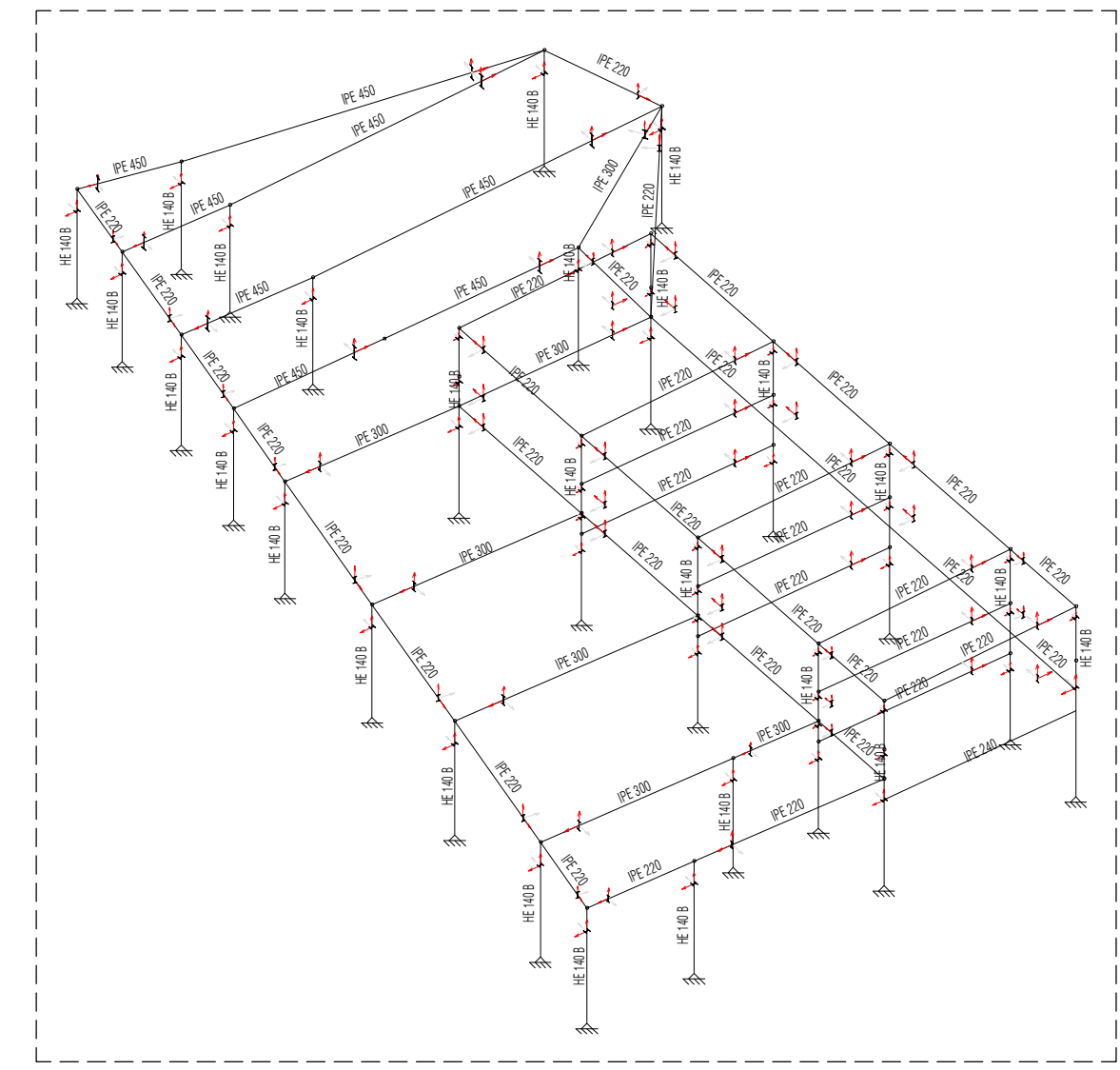
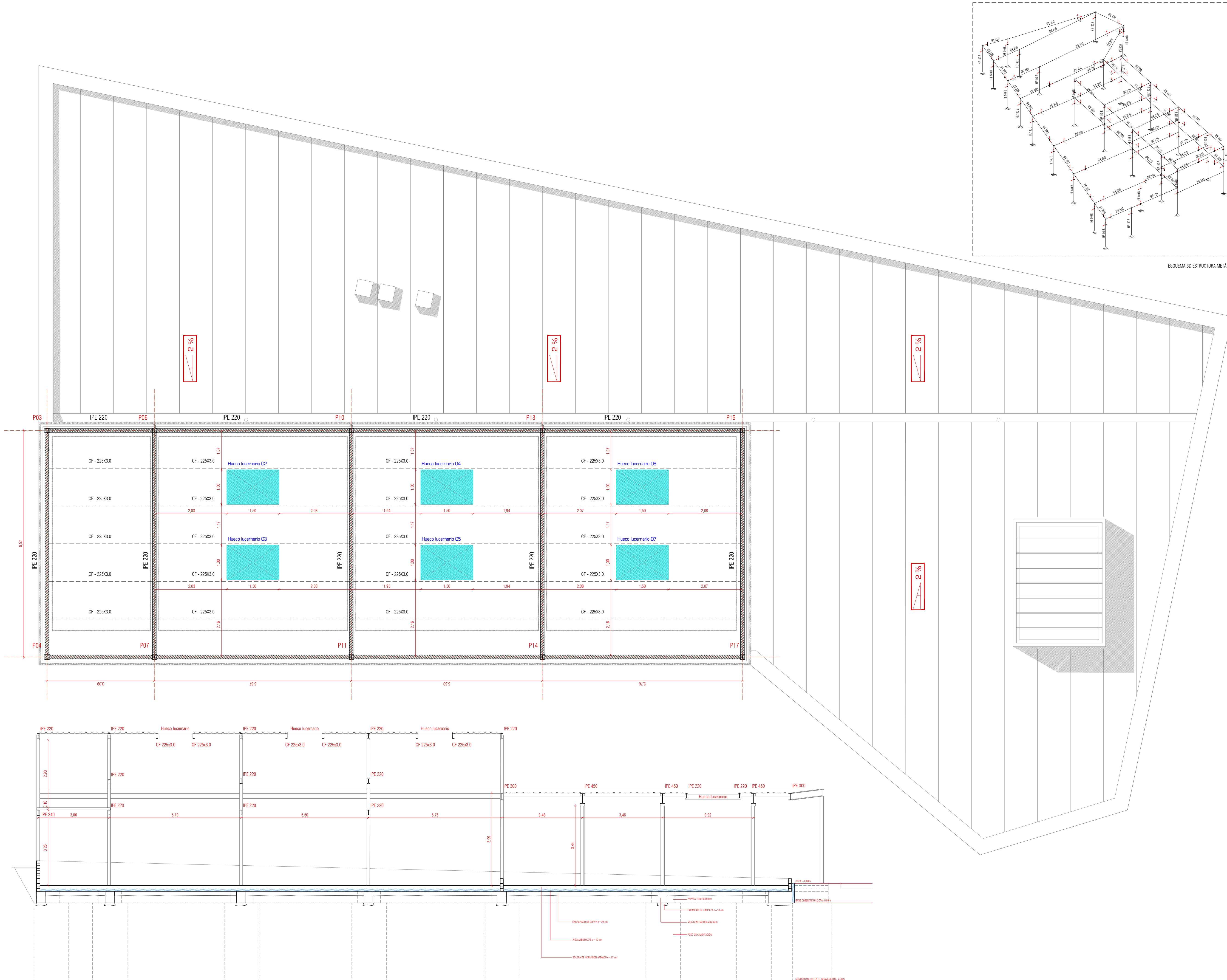
DETALLE UNIÓN IPE 450 E: 1/20



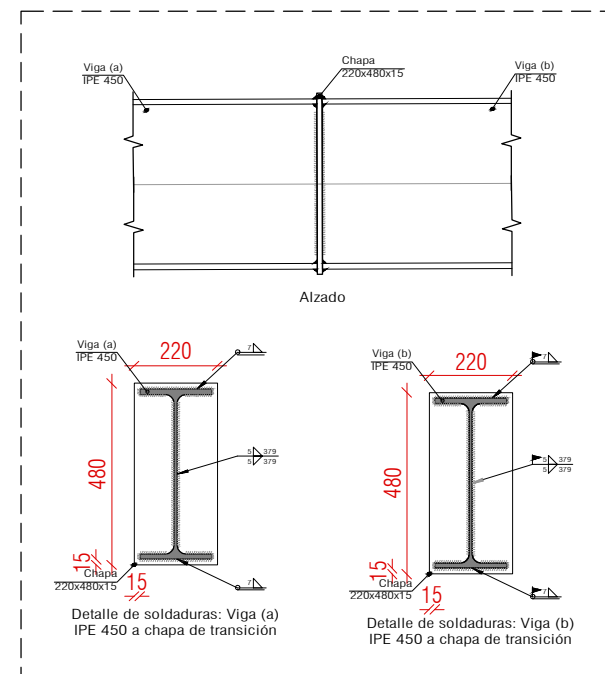
DETALLES UNIÓN ESTÁNDAR E: 1/20



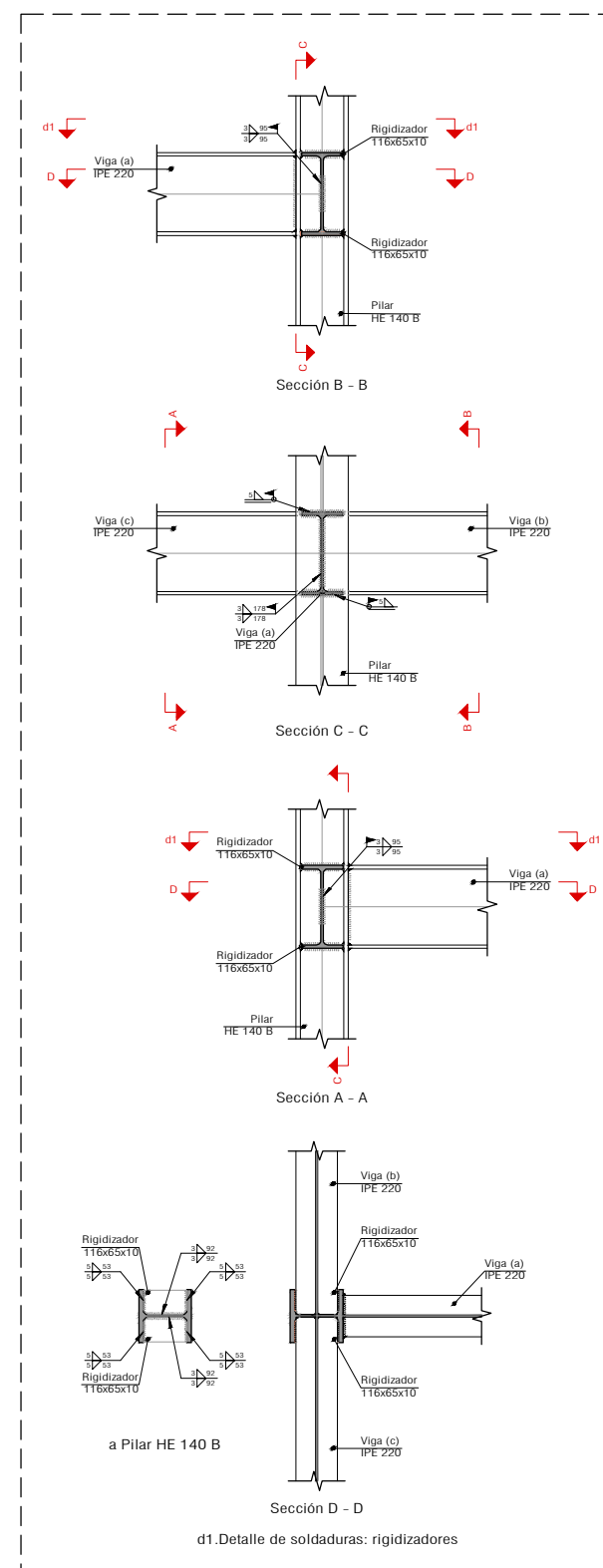
DETALLE PLACAS DE ANCLAJE E: 1/20



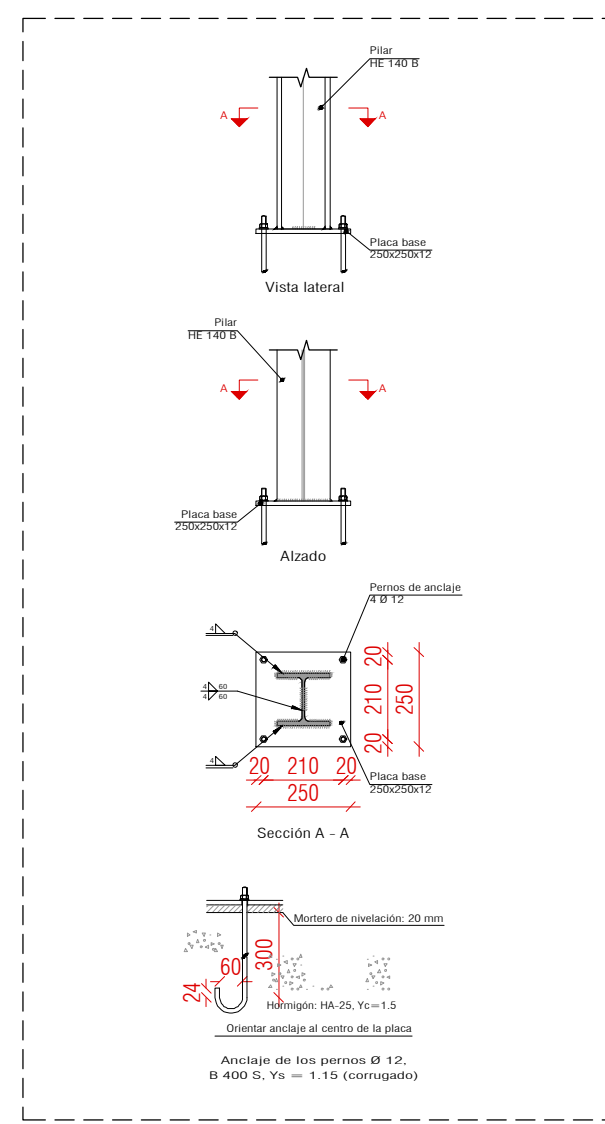
ESQUEMA 3D ESTRUCTURA METALICA



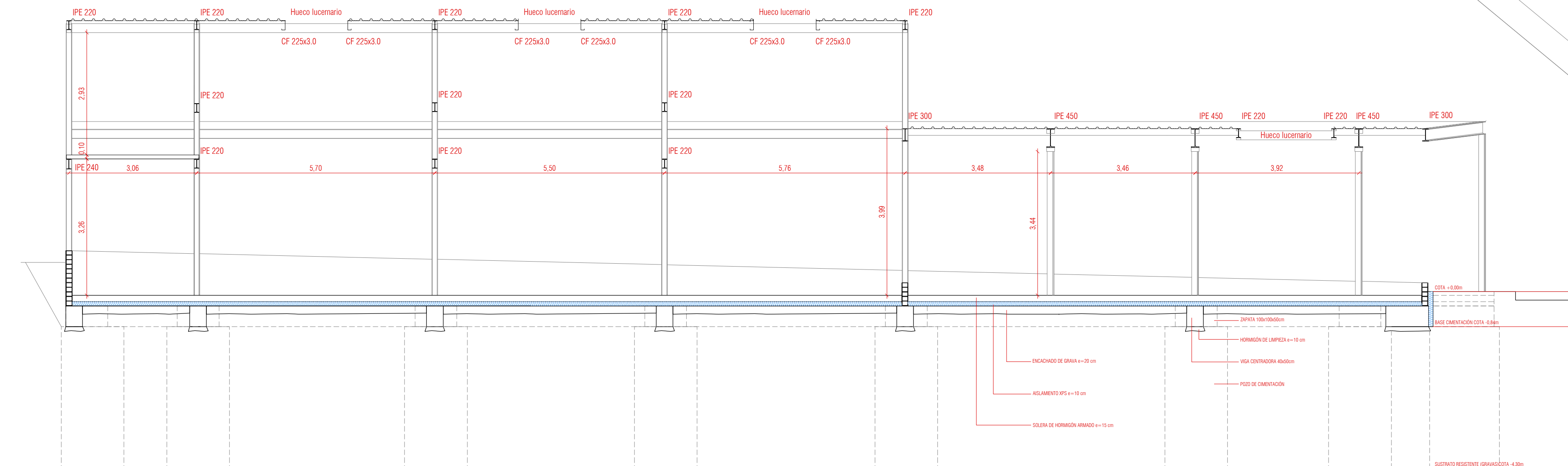
DETALLE UNIÓN IPE 450 E: 1/20



DETALLES UNIÓN ESTÁNDAR E: 1/20



DETALLE PLACAS DE ANCLAJE E: 1/20



SECCIÓN ESTRUCTURA E: 1/75

PROYECTO DE EJECUCIÓN
NUEVO CENTRO JUVENIL EN EL BURGEO DE EBRO

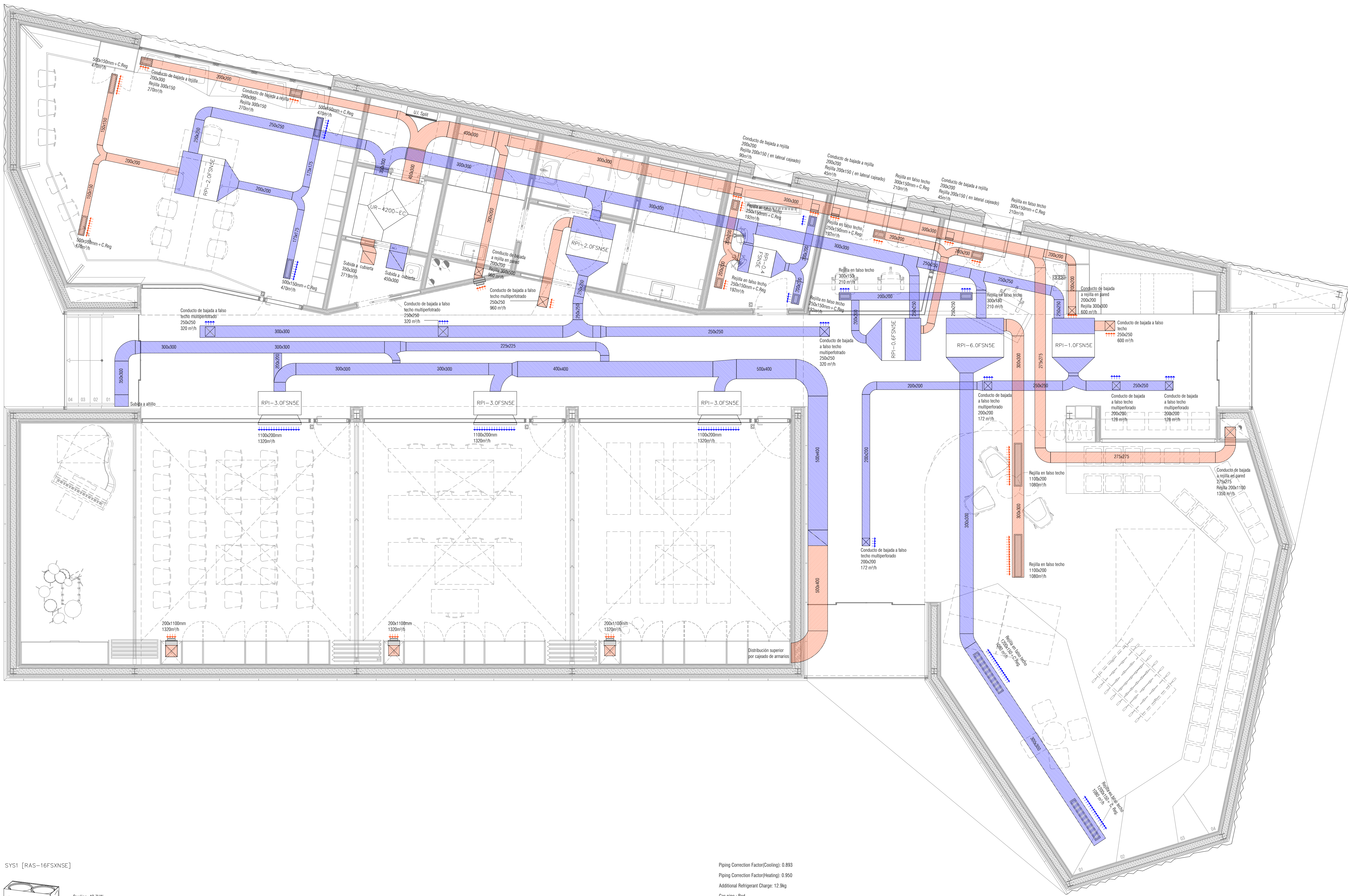
GRUPO GEN ARQUITECTURA

T. 616 611 464 C/Boya nº10, Espin. Zaragoza

DIRECCIÓN: C/ N. SECTOR 34 DEL BURGEO DE EBRO (ZARAGOZA)
 PROYECTORES: ESTUDIO ARQUITECTÓNICO DEL BURGEO DE EBRO
 EQUIPO REDACTOR: [Redacted]

ESTRUCTURA A1: 1/50
 CUBIERTA 02 A3: 1/100
 NOVIEMBRE 2020

REF. 2020_31 FECHA: 2020/11



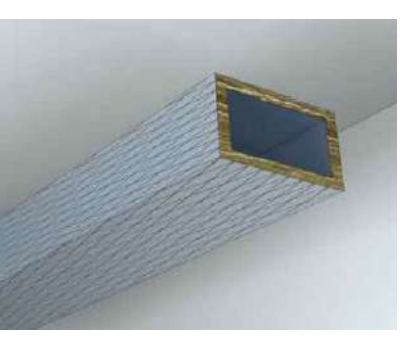
Recuperador UR-2800-EC



Ventilador helicocentrífugo.



Rejilla impulsión y retorno.



Conducto de fibra de vidrio con tejido neto.

HITACHI RPI-6.0 FSNSE	33db
HITACHI RPI-3.0 FSNSE	29db
HITACHI RPI-2.0 FSNSE	27db
HITACHI RPI-1.0 FSNSE	27db
HITACHI RPI-0.6 FSNSE	27db
HITACHI RPI-0.4 FSNSE	27db
NIVEL SONORO	

- Conducto ventilación acero galvanizado
- Ventilador helicocentrífugo.
- Boca de ventilación cubierta.
- Boca de ventilación cuartos sin ocupación.
- Boca de ventilación cabinas aseos.
- Recuperador de calor
- Unidad interior VRF
- Unidad exterior VRF
- Conducto de retorno
- Conducto de impulsión
- Rejilla retorno/impulsión falso techo
- Rejilla retorno/impulsión pared
- Conducto de bajada en vertical
- Conducto de subida en vertical
- Controles unidades interiores

LEYENDA

PROYECTO DE EJECUCIÓN
NUEVO CENTRO JUVEN EN EL BURGEO DE EBRO



T. 875 611 464 C/Barra nº10, Épila, Zaragoza

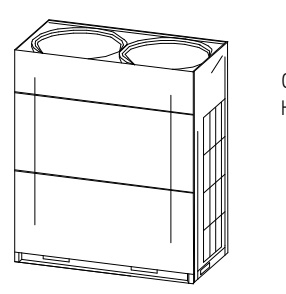
DIRECCIÓN: C/º DOCTOR N. DE GÁLVEZ, 84 EL BURGEO DE EBRO (ZARAGOZA)
PROYECTO: BURGEO (TRÁMITE DE EL BURGEO DE EBRO)
EQUIPO REDACTOR:

INSTALACIONES A1: 1/50
A3: 1/100

CLIMATIZACIÓN-VENTILACIÓN 01 NOVIEMBRE 2020

REF. 2020_31 FECHA 2020/11 **IC01**

SYS1 [RAS-16FSXNSE]



Cooling: 42.7kW
Heating: 49.3kW

Piping Correction Factor(Cooling): 0.893
Piping Correction Factor(Heating): 0.950
Additional Refrigerant Charge: 12.9kg
Gas pipe : Red
Liquid pipe : Green

